

PHILIPS



14GL1013

14GL1014

14GL1313

14GL1314

16GL1033

16GL1034

20GL1043

20GL2044

20GL1343

20GL1344

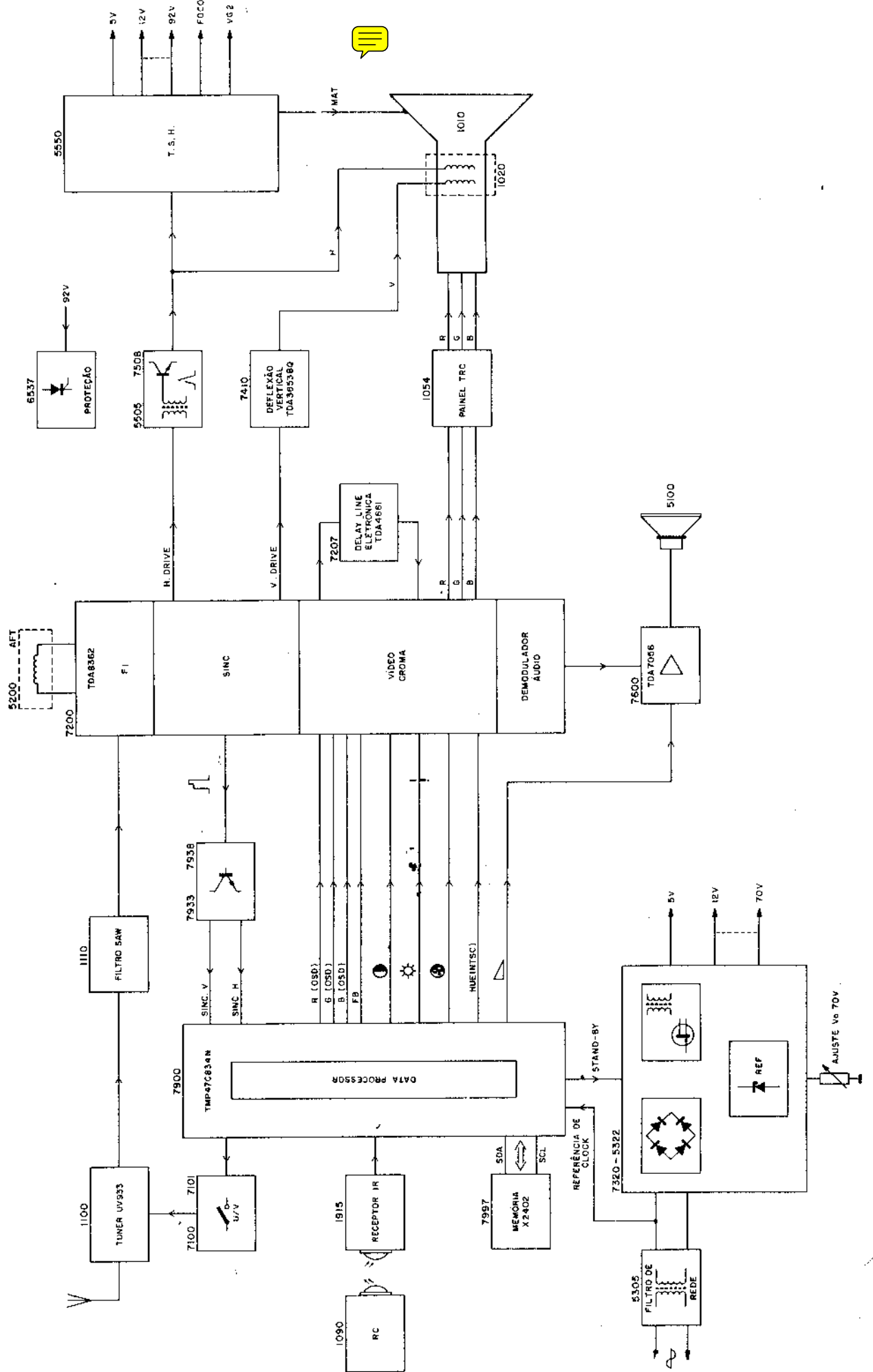
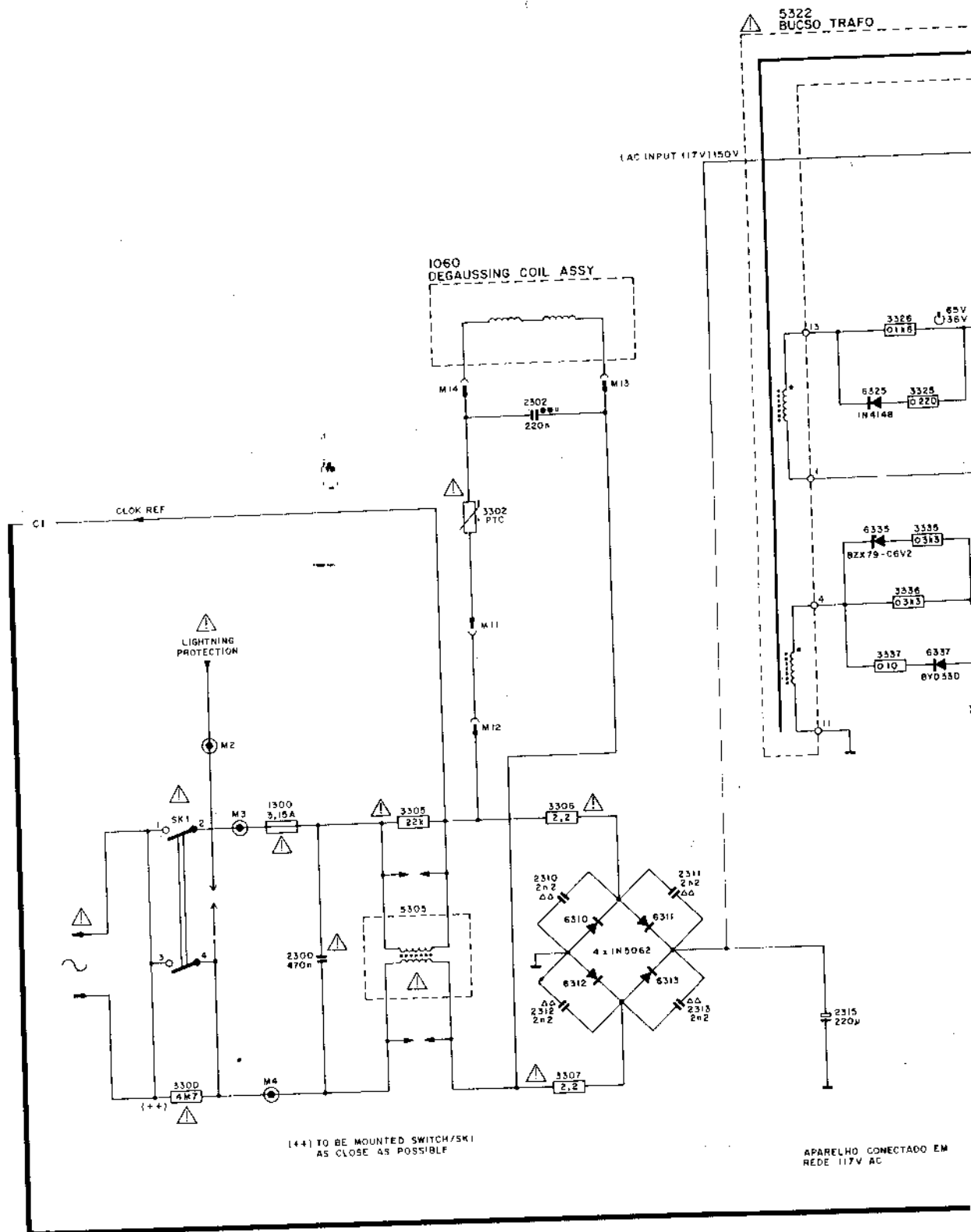
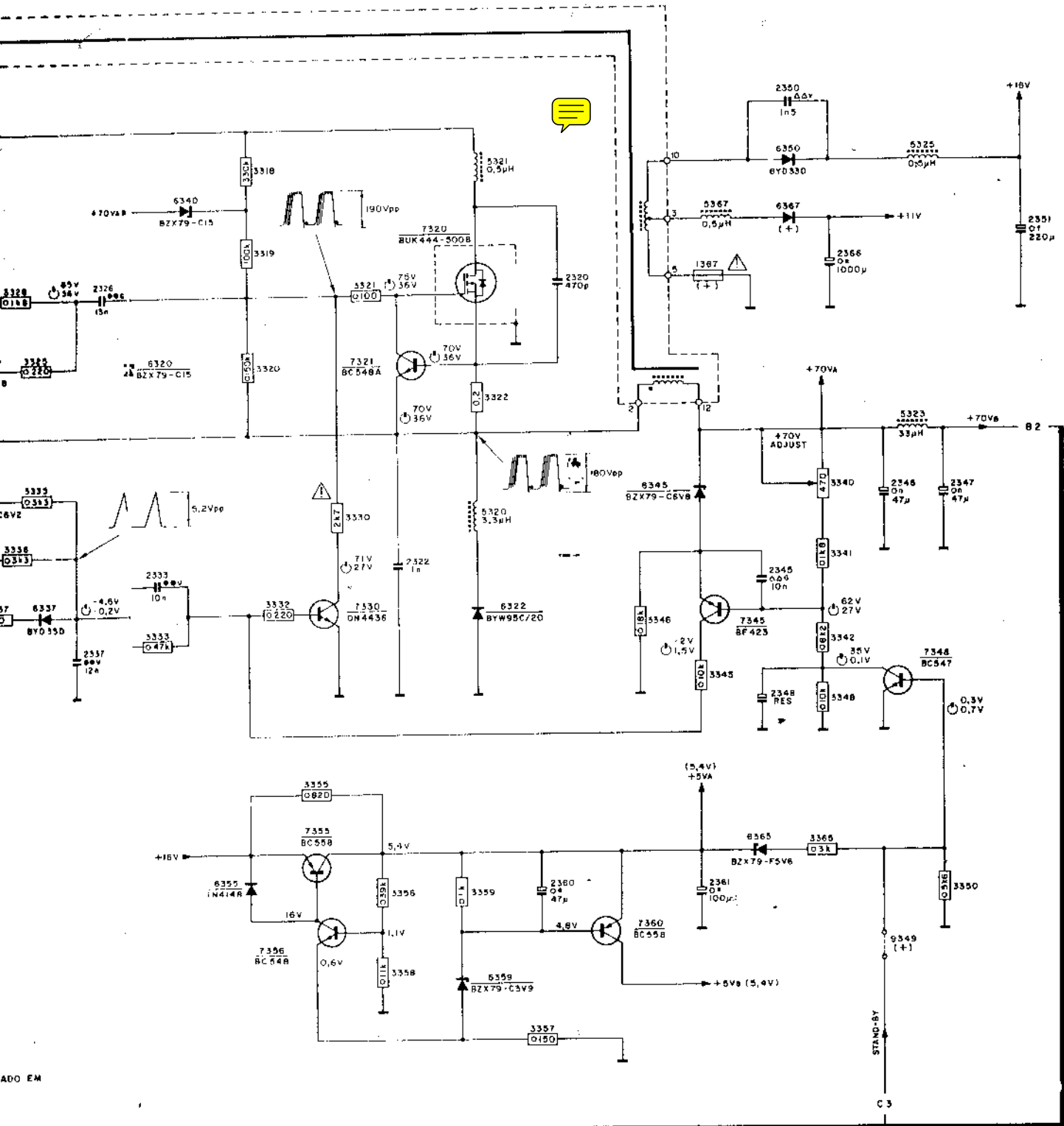


DIAGRAMA ESQUEMÁTICO DE FORÇA

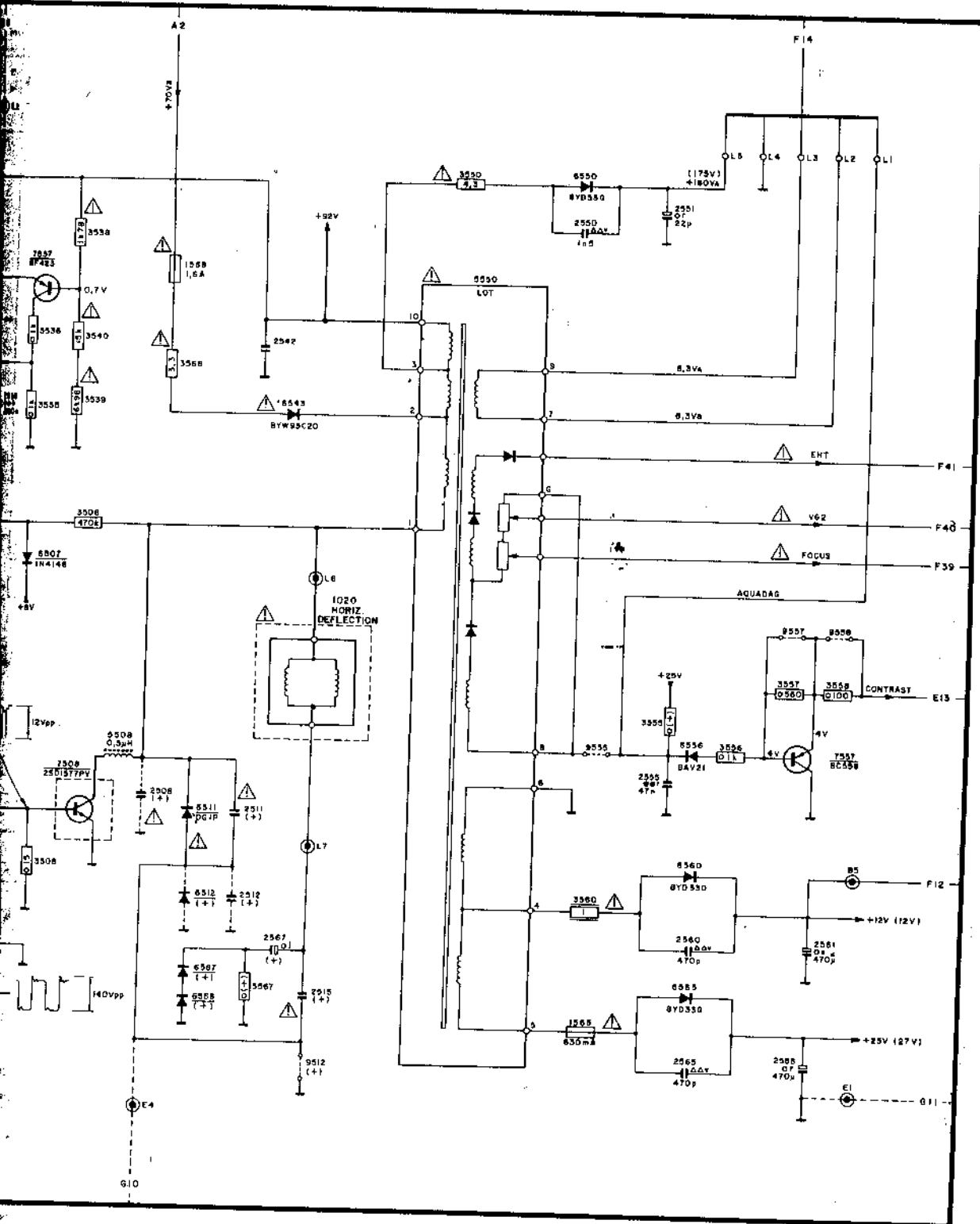




ADO EM

C 3

DIAGRAMA ESQUEMATICO DE DEFLEXÃO



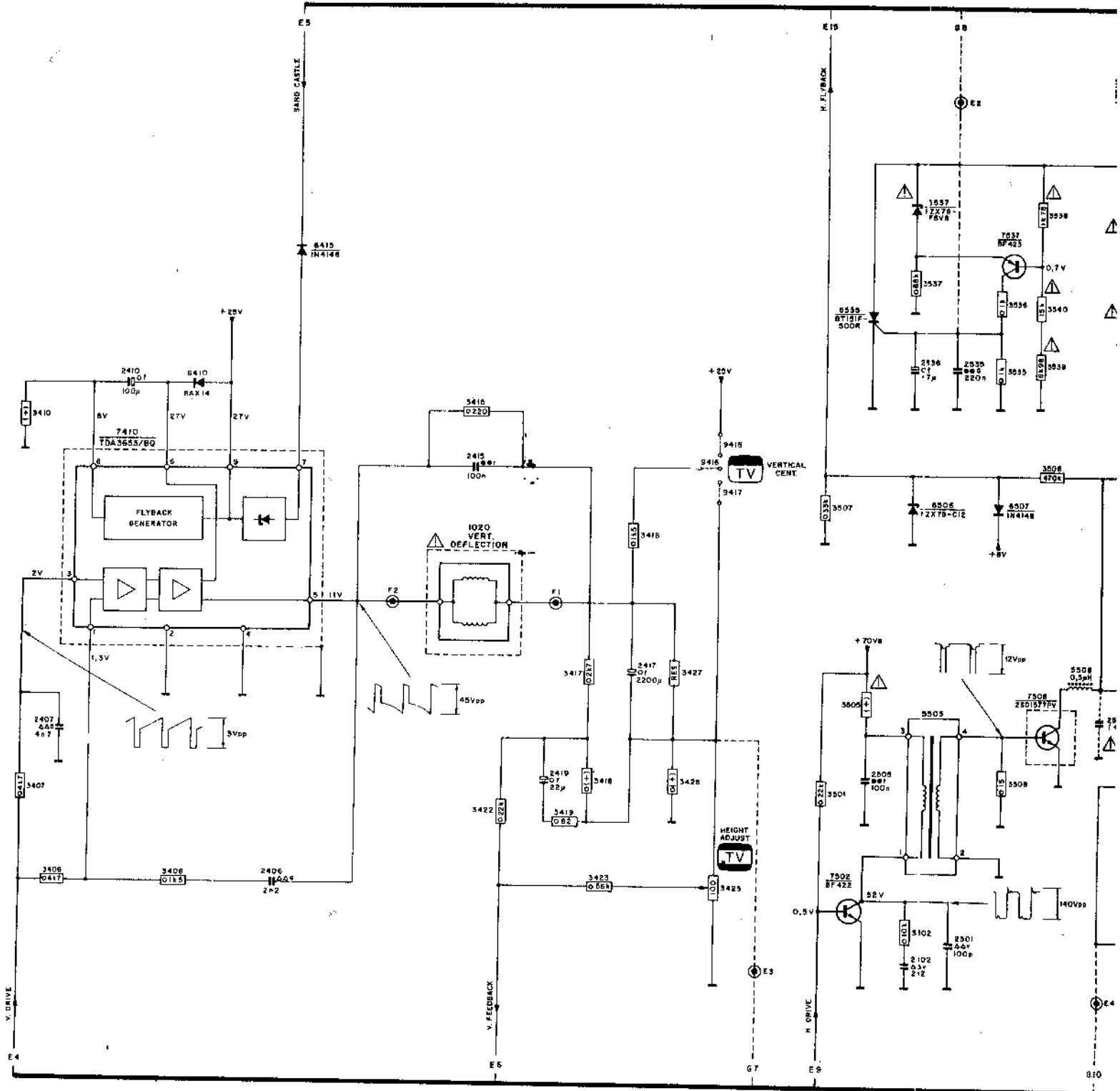
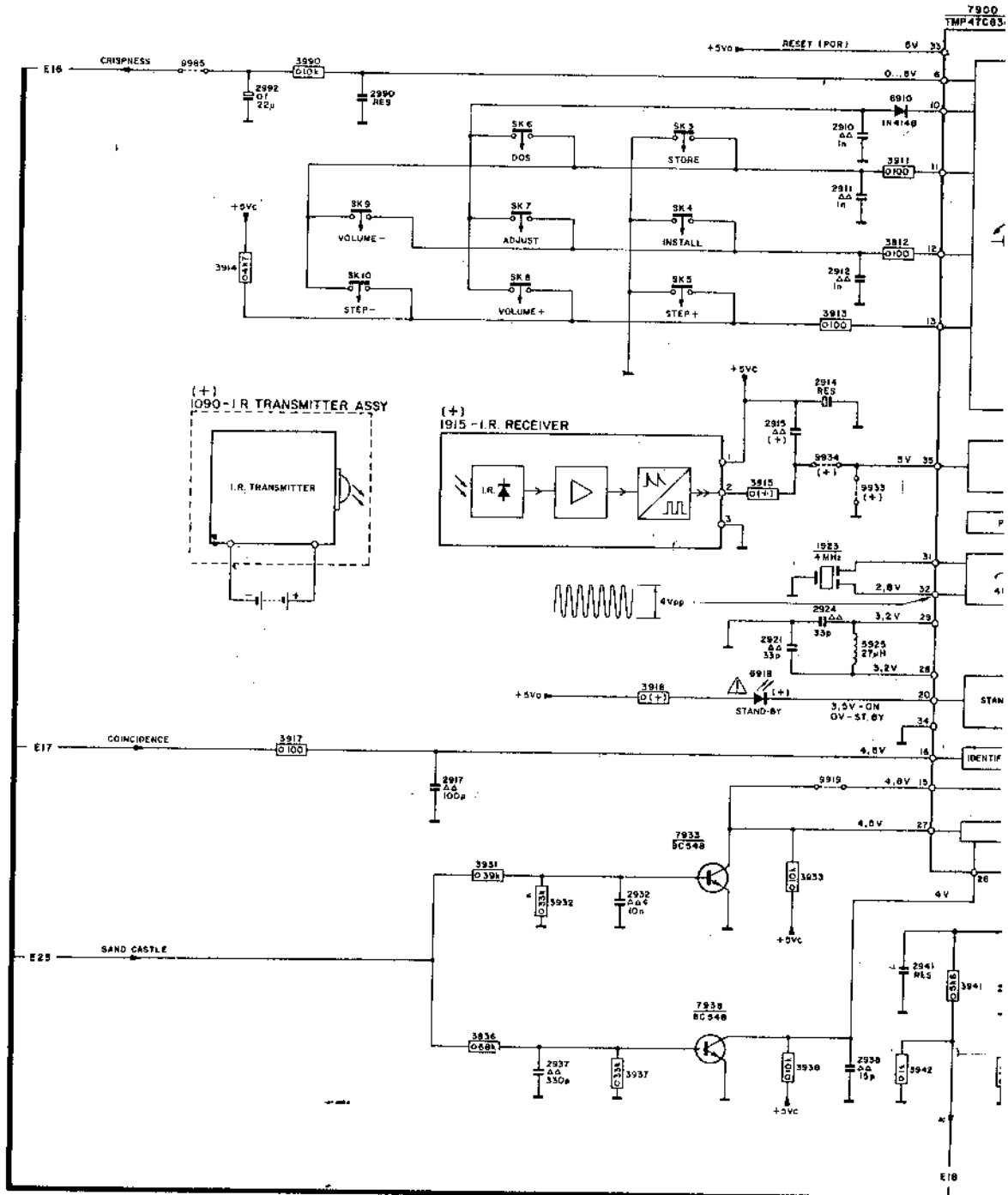


DIAGRAMA ESQUEMÁTICO DO CONTROLE



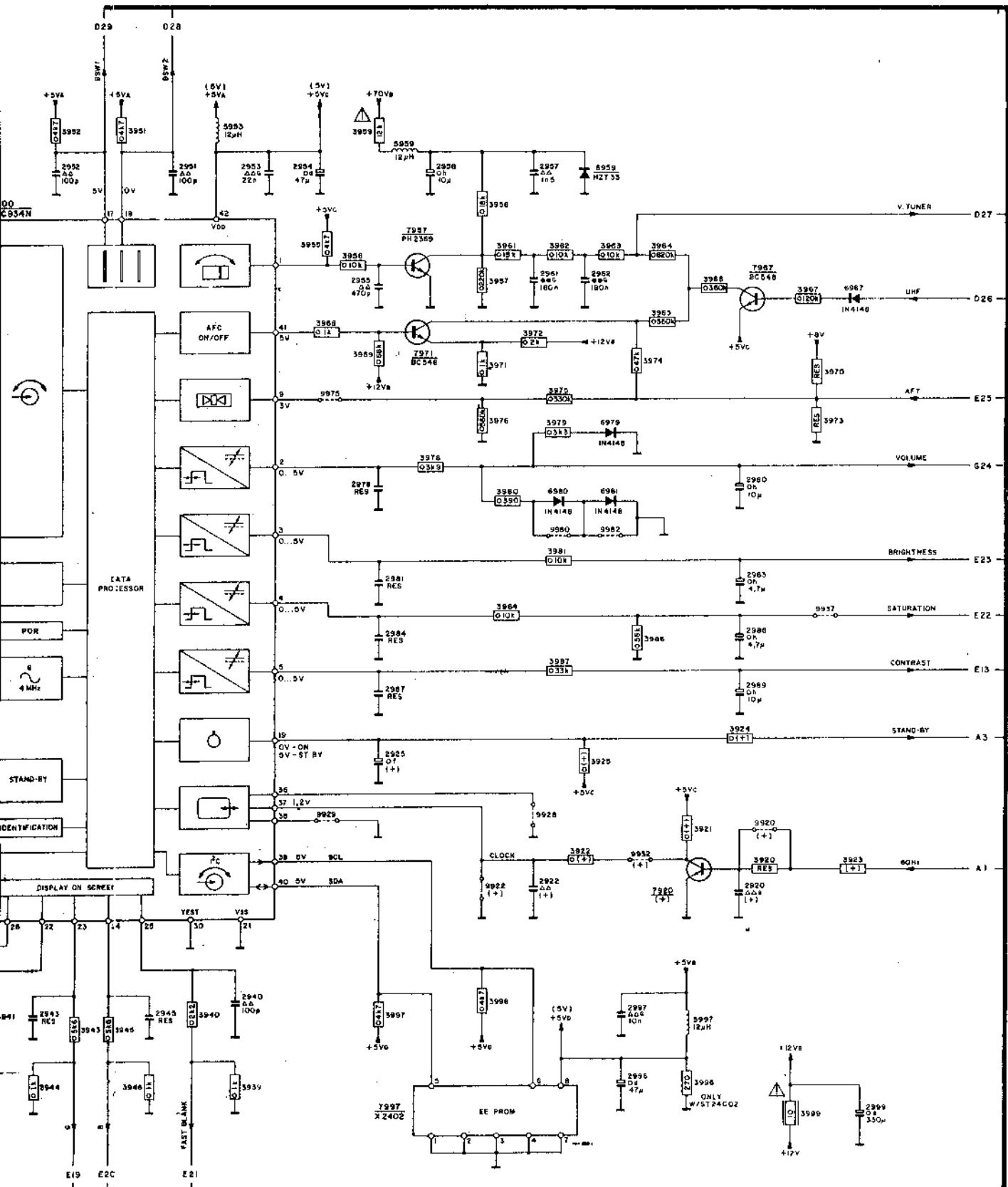
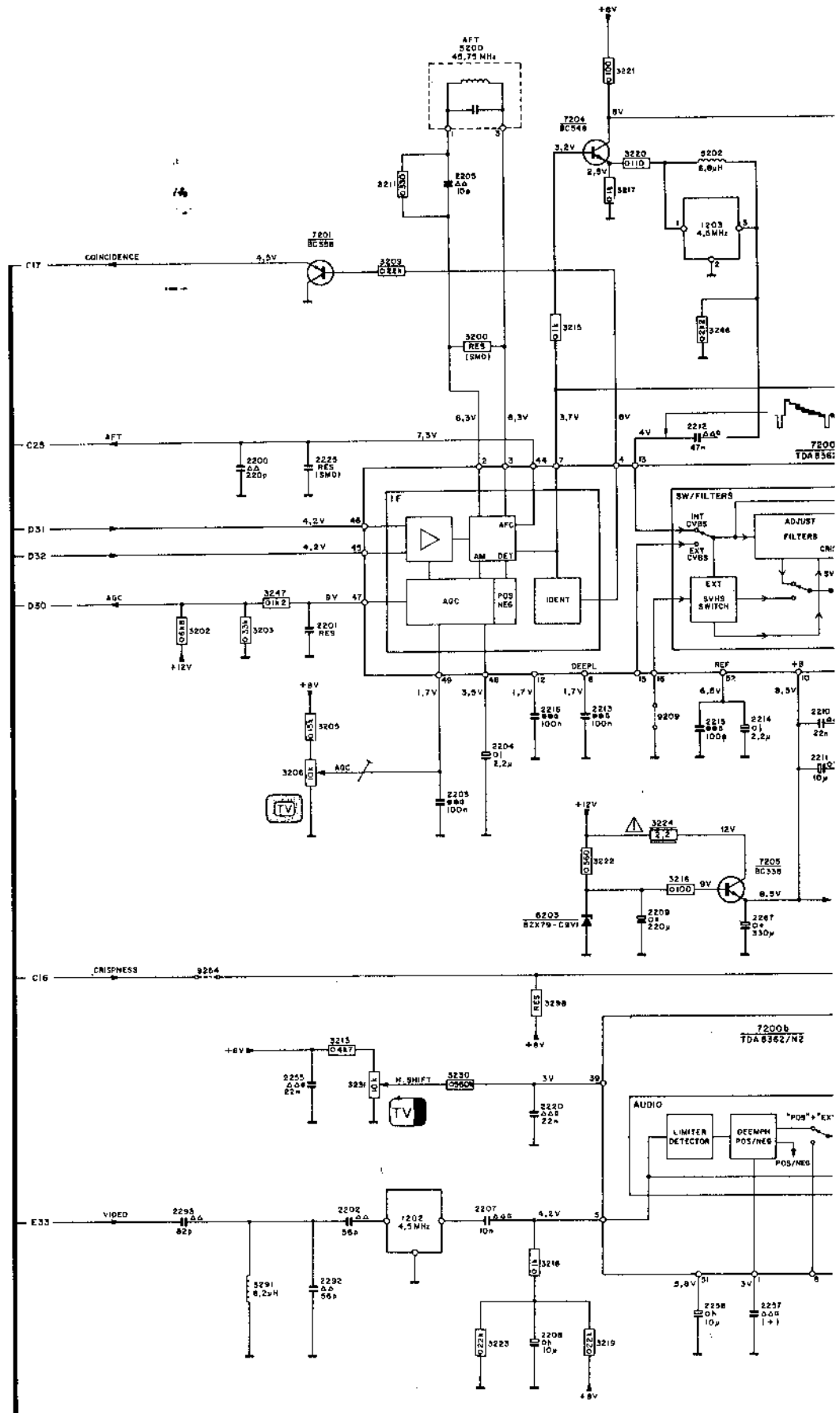


DIAGRAMA ESQUEMÁTICO DE CROMA E LUMINÂNCIA



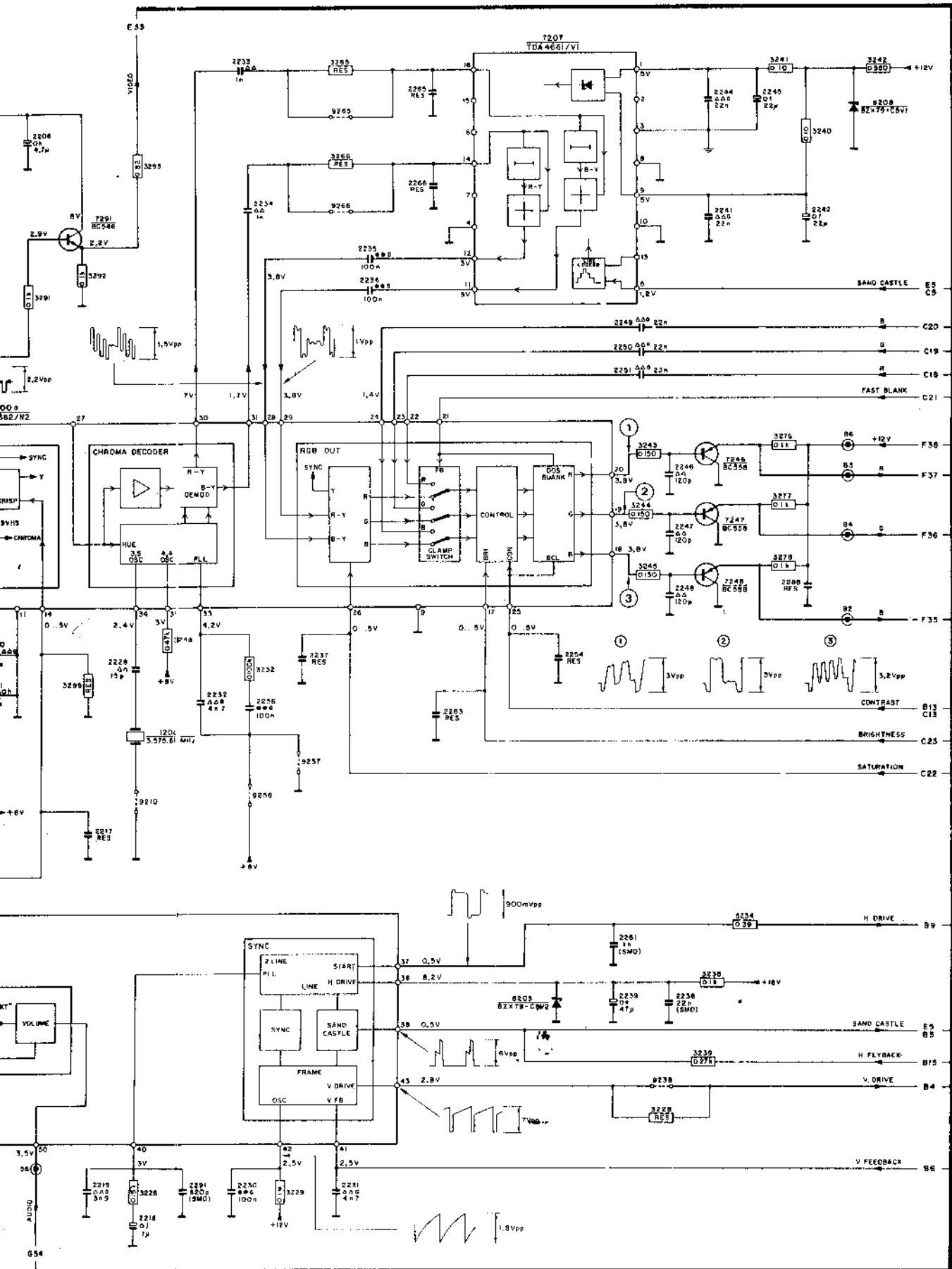
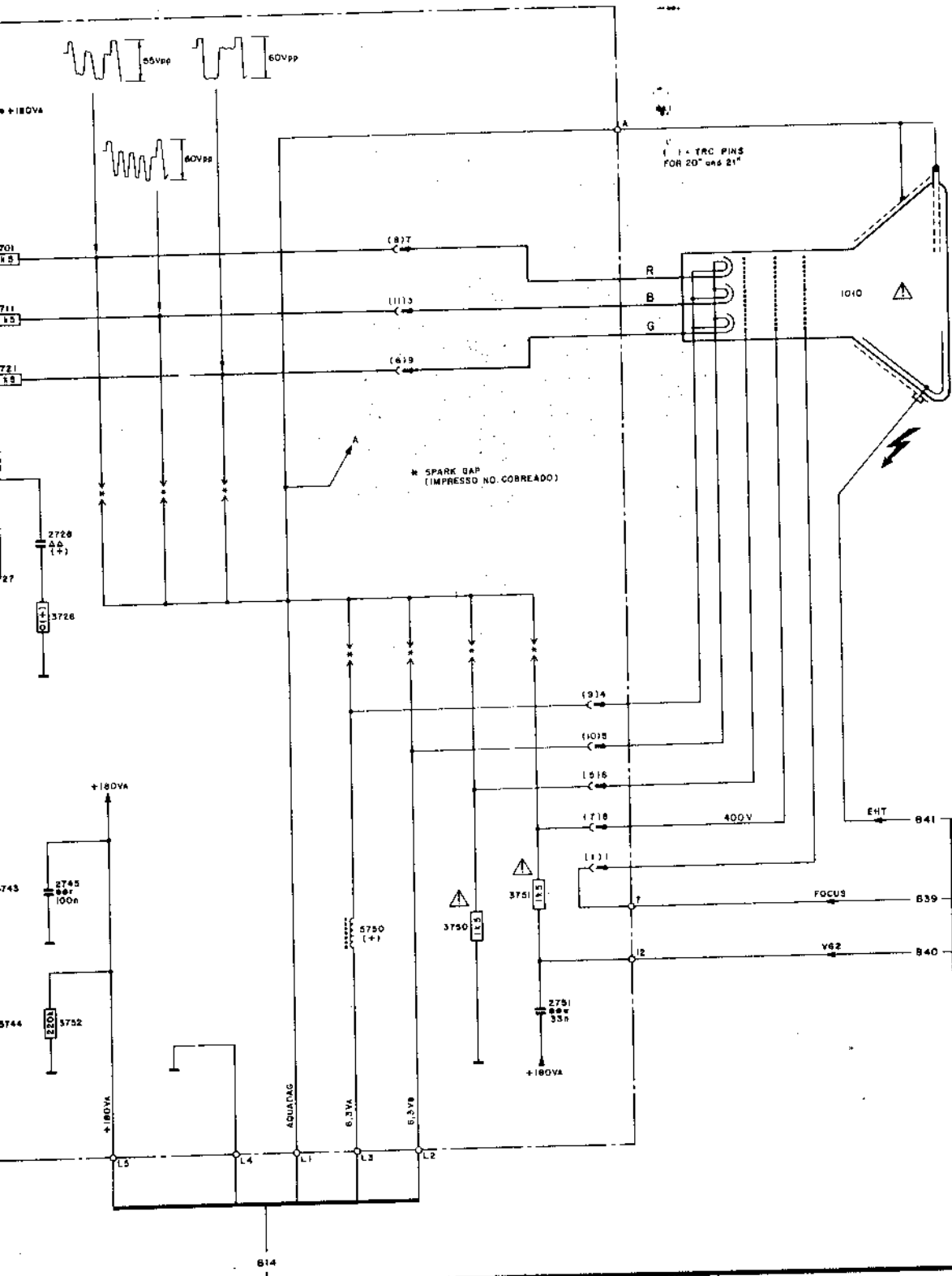


DIAGRAMA ESQUEMÁTICO DO RGB



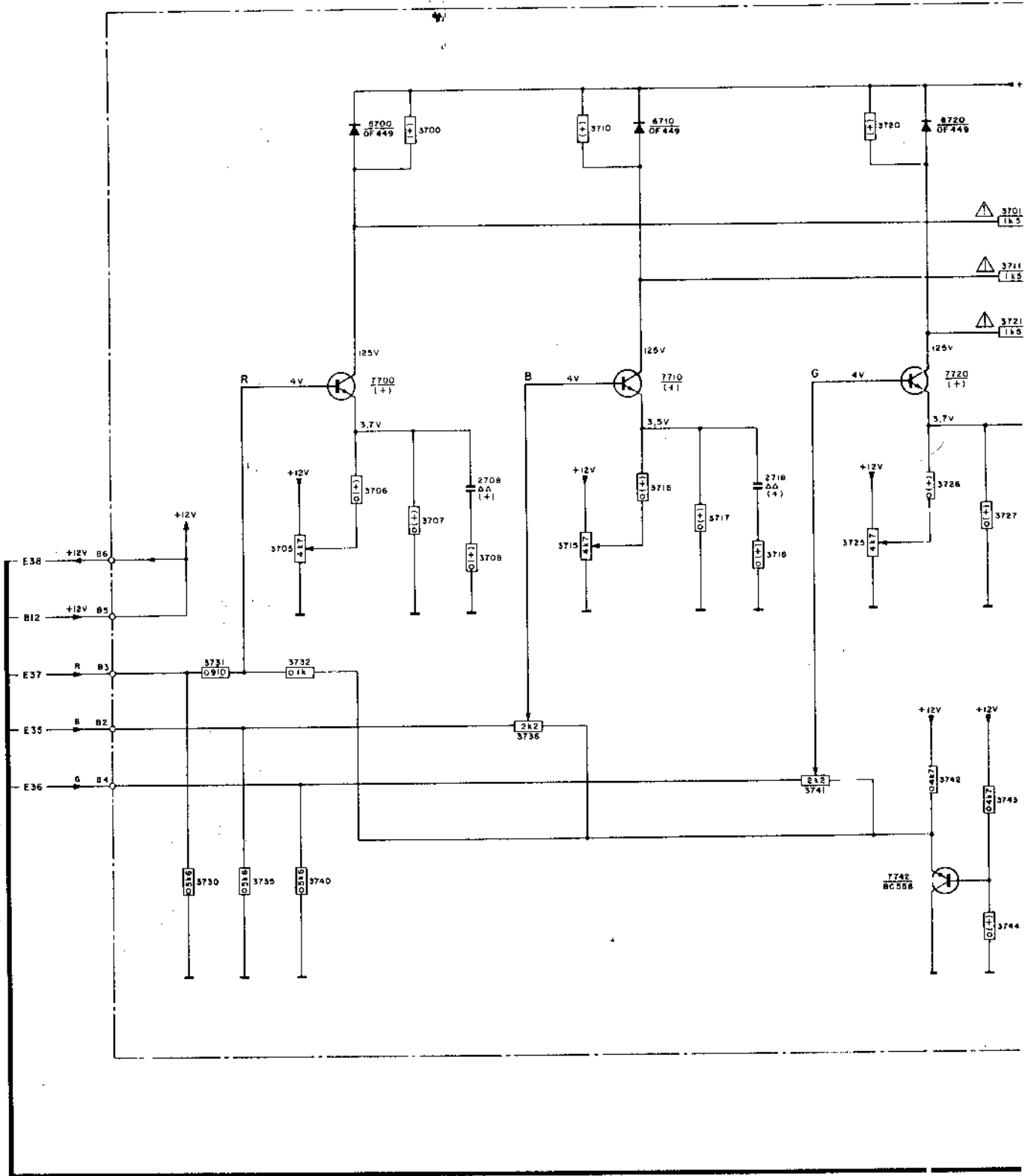
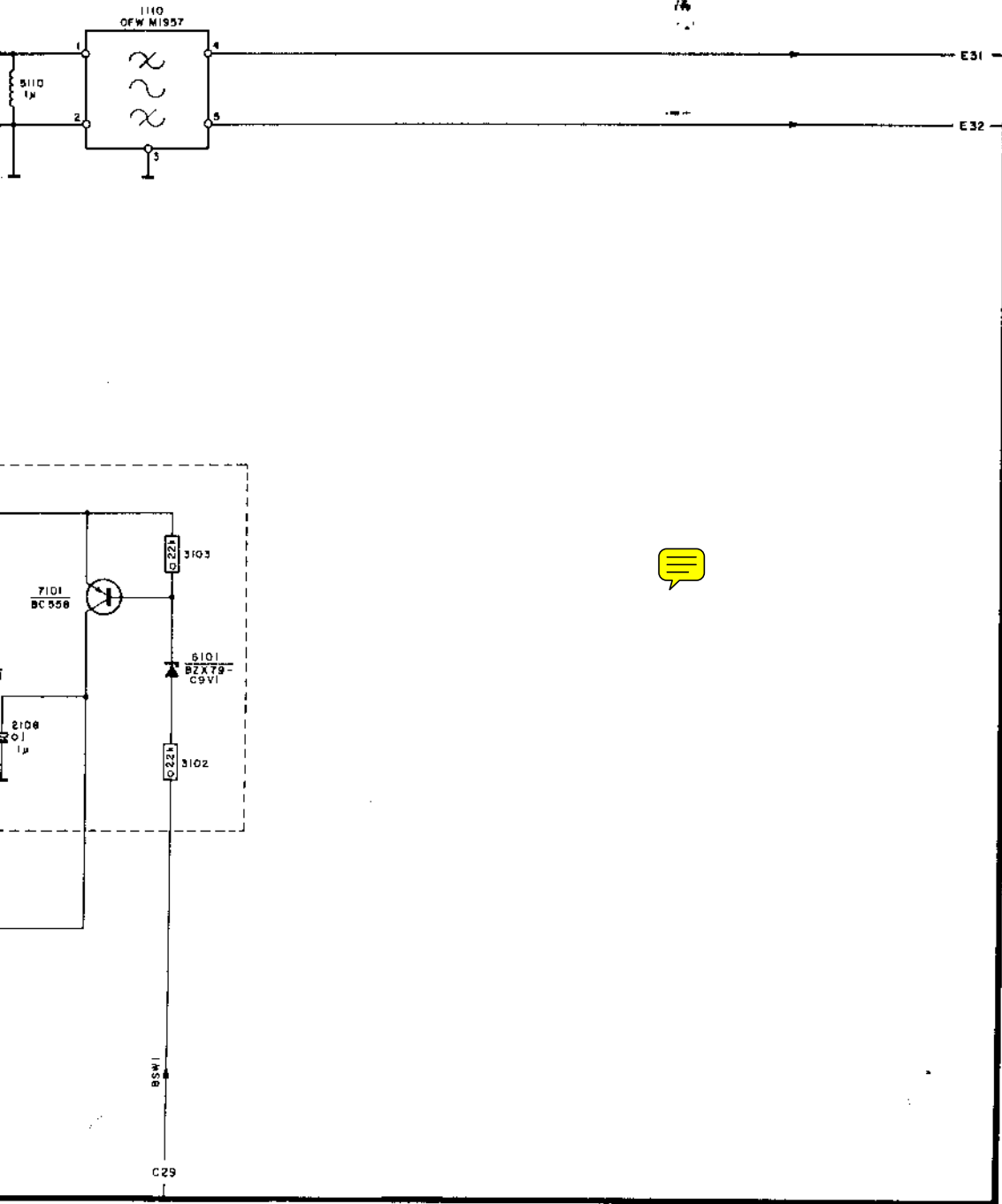
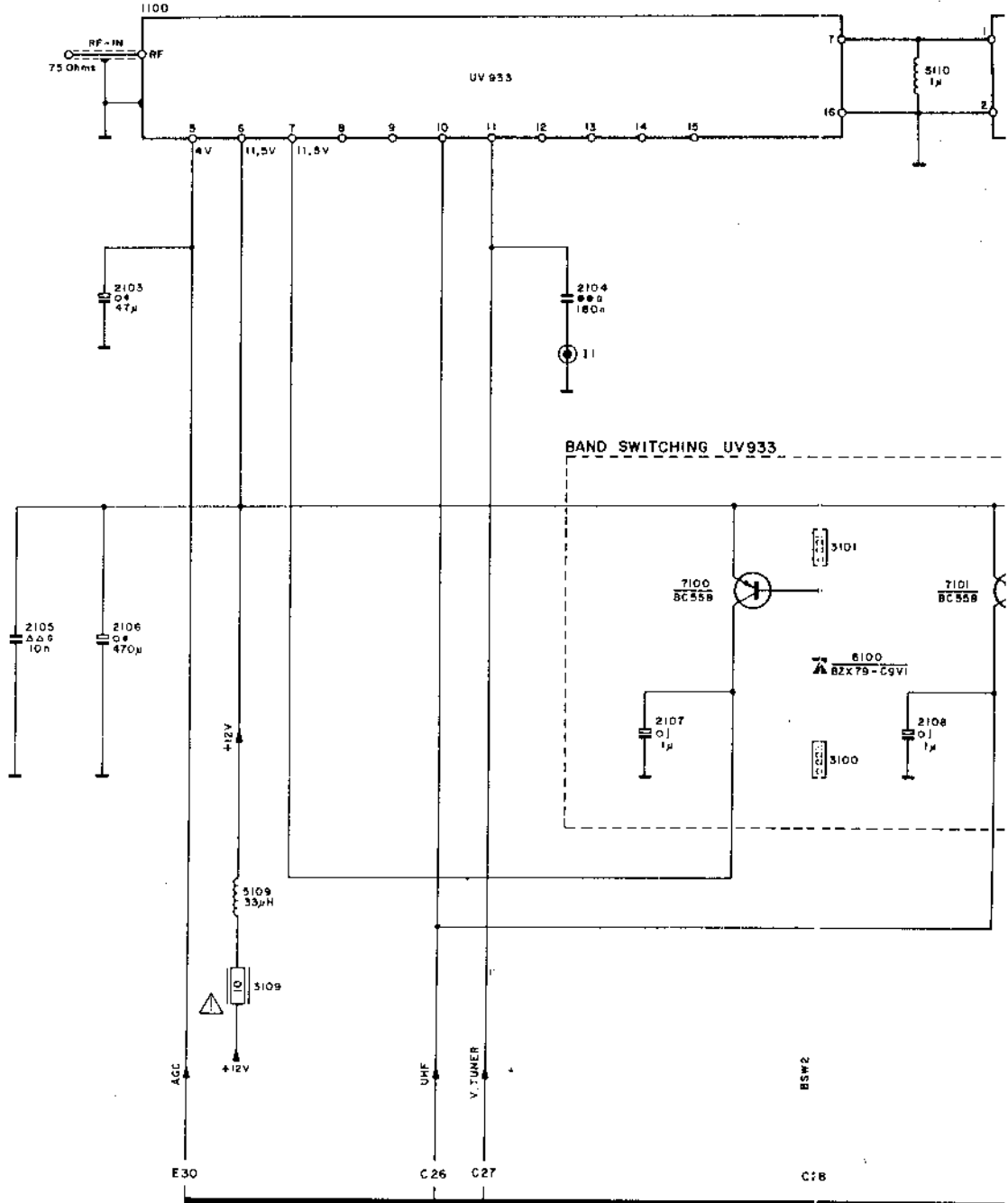
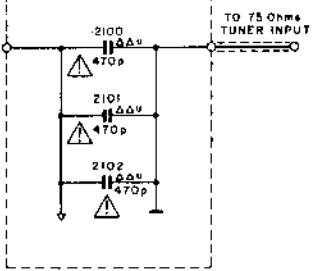
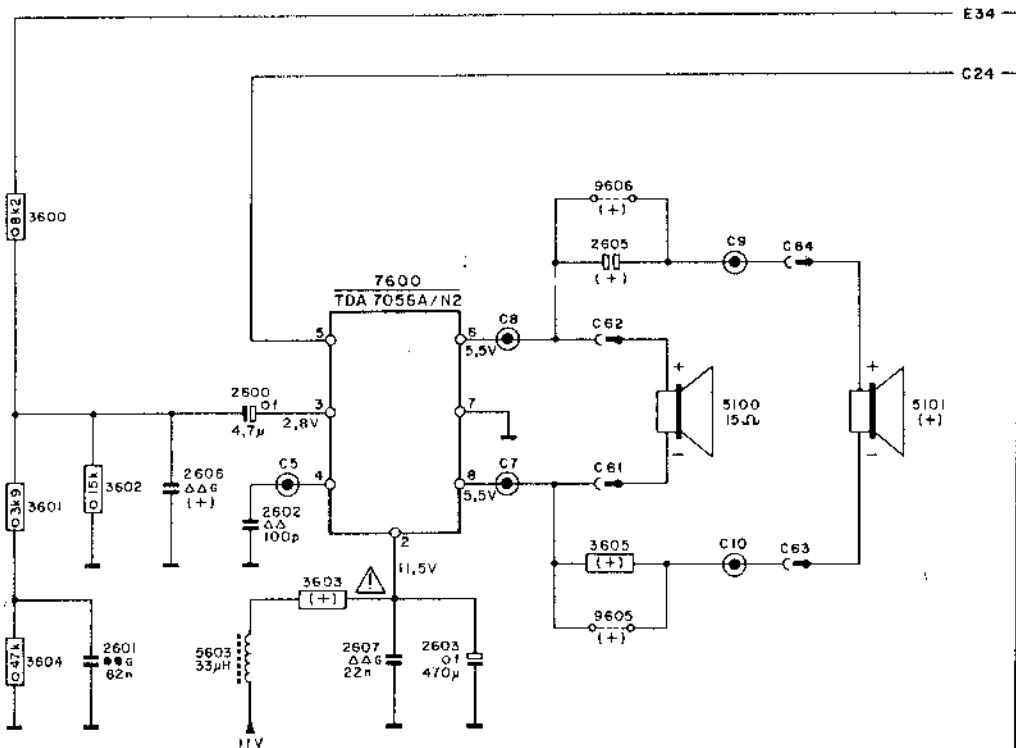


DIAGRAMA ESQUEMÁTICO DO TUNER + IF



AERIAL INPUT ASSY





EAST-WEST PANEL
(ONLY FOR 16)

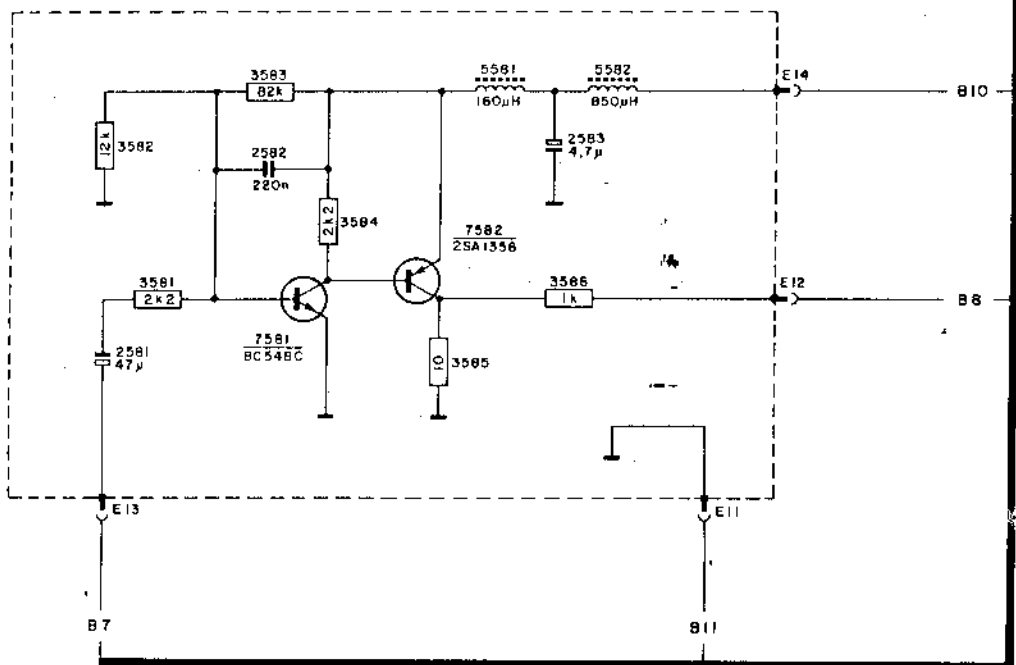


DIAGRAMA EM BLOCOS/AJUSTE DE CONVERGÊNCIA

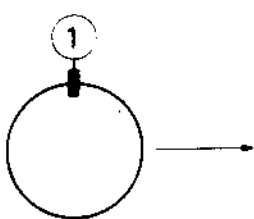
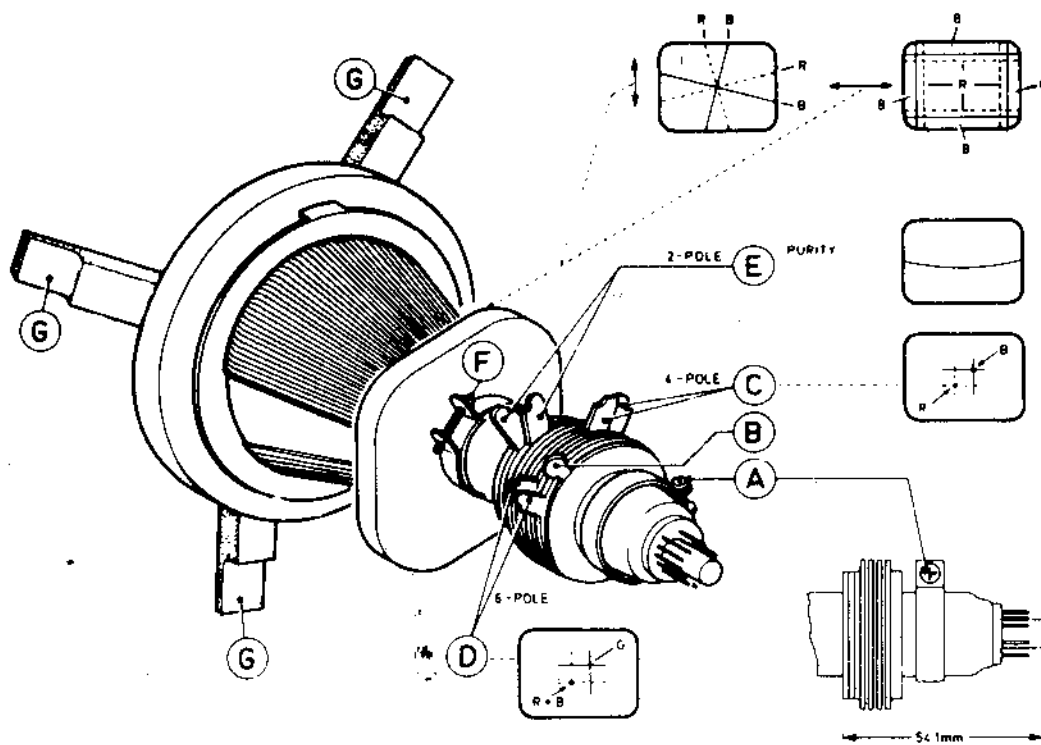


Fig. 5a

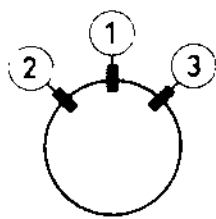


Fig. 5b

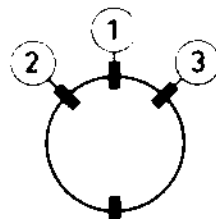


Fig. 5c

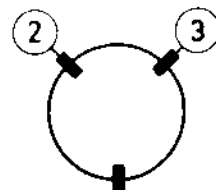


Fig. 5d

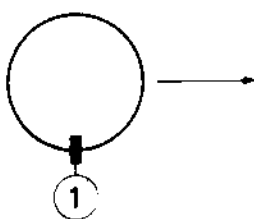


Fig. 6a

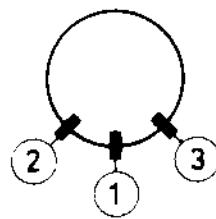


Fig. 6b

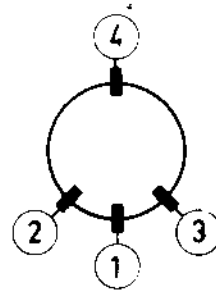


Fig. 6c

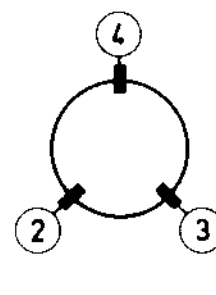


Fig. 6d

Produtos a venda na loja virtual www.eletronicavv2.bpg.com.br

Manuais de Serviço, Cursos, Modos de Serviço Projetos, Dicas, Programas e muito mais

Conteúdo do disco 1 *(Clique em Exibir, depois em comentários, repita para sair)*

Monitores LG: Todos os modelos nacionais e importados

Todos os manuais LG estão atualizados até Setembro de 2002

São manuais completos e originais de fábrica - formato pdf

Série STUDIOWORKS

20 I	216SC	CB995B	221 U	22 I	28 I	44 M	440 SI	441
45 I	520 SI	55 I	550 M	560 A	561 A	563 A	CB563C	563 N
570 LS	LB570CE	LB570EE	575 N	CB575C	57 M	5D	74 I	76 I
77 I	77 M	MB776C	78 D	78 I	7 D	880 LC	910 SC	99 T
995 E	CB995BE	CD995CE						

Série FLATRON

575 MS	577	775 FT	FB775C	795FT	795FTPLUS	885	LCD 563LE	LCD 563LS
LCD575MS								

OUTROS MODELOS DE MONITORES LG

CB777	CB441	CB441 DM	E700S	D8895A	CB561BA			
-------	-------	----------	-------	--------	---------	--	--	--

Curso Básico de Monitores em geral
Curso Básico de Monitor LG baseado em 2 chassis
LG TV'S NACIONAIS E IMPORTADAS

CP-14B84	CP-14B85	CP-14B86	CP-14J20	CP-20B84S	CP-20K70	CP-21Q20	CP-21Q22	CP-25Q20
CP-25Q22	CP-29C84M	CP-29Q12P	CP-29-Q30P	CP-29Q50P	CP-29Q54	CP-29K30	KCP-29C85	LP-15A10
LP-20A20	LP-XG2	MP-40PA10	MP-42PZ10	MP-60PZ10	PP-48A80P	RP-29FA30	SCP-29Q50	

FORNO LG

AMS74ML	MB316MLA	MB392AC	MG5507DBL	MG553MDS	MG556EL	MH416SF	MH416XF	MH416SFA
MH616BL								

CELULAR LG

DM 110	DM 115	DM 120	DM 150	DM 160	DM 330W	DM 500W	DM 510	DM 515
LGP 2300W								

MONITORES DE DIVERSAS MARCAS E MODELOS

São mais de 140 modelos *(Clique na orlha em vermelho para ver comentários)*

DTK(2)	GOLDSTAR(2)	ACER(20)	COMPAQ(3)	GRETWALL(1)	OPTQWEST(7)	SAMTRON(2)	VDCOMPO(1)	ADI(4)
IBM(2)	SAMSUNG(29)	CTX(2)	ELIUS(1)	HITACHI(1)	PANASONIC(17)	SONY(4)	VIEWSONIC(16)	AOC(2)
TCM(2)	WAYTEC(4)	DAEWOO(7)	ENVISION(1)	HYUNDAI(1)	PHILIPS(4)	TCE(2)	VOLTRON(2)	BRIDGE(3)

GERADORES DE SINAIS PARA MONITORES

Gera diversos tipos de parões de cores

GEN	GERABAR	MONITOR	V7	TESTE				
-----	---------	---------	----	-------	--	--	--	--

Conteúdo do disco 2 *(Clique na orlha em vermelho para ver comentários)*

CIRCULARES DE ÁUDIO(11)

CIRCULARES DE TV(19)

CIRCULARES DE VK7(14)

CIRCULARES DE PROCEDIMENTOS TÉCNICOS DIVERSOS(8)

CCE - MODIFICAÇÕES DIVERSAS

INFORMAÇÕES
SOBRE
MODIFICAÇÕES(20)

CURSO SOBRE PROCEDIMENTO DE REPARO(1)

CCE - CIRCULARES TÉCNICAS DE DVD

DVD-2100

DVD-2100MN

CCE - TV -MANUAIS TÉCNICOS COM ESQUEMAS

CCE - TV -MODOS DE SERVIÇO (SETUP)

CCE - TV - OUTROS (Todos originais de fábrica em pdf)

São 30 manuais completos de TV´s de 14, 20, 27, 29, 33 polegadas

CCE - ESQUEMAS DE ÁUDIO (Todos originais de fábrica em pdf)

MD 3000	MD4400C	SS8200	MD3100C	MT30-2	MD2500	MD3800B	MD3300	MD3100
MD3030I	MD4600E	MCS50	MD 3130	SS9900E	MD3000C	MD4600B	DCS57R	MD3100E
MD3100B	MT30-1	MD2200J	MD3130I	MD3280	MD3030L	MS202	MD2200E	MD3130G
MD3100F	SS9900B	MD3000B	MD4400E	CM99X	MD3100D	SMS8500	MD2500E	MD3900D
MD3130H	MD3260	MD3030J	MD9000	MCS51BL	MD3130E	TD2500	MD3030	MD4600C
MS808E	SMS8800							

CCE - CIRCULARES TÉCNICAS DE TV

CCE - DICAS DE CONSERTO

CCE - MODOS DE SERVIÇO

Todos originais de fábrica em formato pdf

HPS 1401	HPS 1404	HPS 2002	HPS 2006	HPS 2906	HPS 2981	HPS 33R	HPS-2080 D	HPS2781
HPS 2003	HPS 1480	TV14BLK	HPS 1402	HPS 2004	HPS 21E	HPS 2910	HPS 2902	HPS 14E
HPS1405	HPS29E	HPS 2908	HPS 2901 B	HPS 2092	DIVERSOS			

CENTURY - RECEPTOR DE PARABÓLICA

Todos originais de fábrica em formato pdf

FX 1000	FX 1700	FX 1900	FX 1950					
---------	---------	---------	---------	--	--	--	--	--

TÉCSAT - RECEPTOR DE PARABÓLICA

COREL - Escaneadas com boa resolução

RECEPTOR 3000 C/ CR

RECEPTOR 3100 PREMIUM C/ CR

INDENTIFICANDO C.R TECSAT - FACILITA COMPRAR O MODELO CERTO.

TECSAT - Alteração para deixar áudio fixo, não precisa trocar o IC TDA 8375.

RCA - TELEVISOR

**MODOS DE SERVIÇOS COMPLETOS E
MODIFICAÇÕES IMPORTANTES PARA SANAR
DEFEITO DE PERDA DE PROGRAMAÇÃO.**

MODIFICAÇÕES IMPORTANTES PARA SANAR DEFEITO DE PERDA DE PROGRAMAÇÃO. DEFEITO DE PERDA DE PROGRAMAÇÃO

Todos originais de fábrica em formato pdf

RCA1	RCA2	RCA3	RCA4	RCA5	RCA6	RCA7	RCA8	RCA9
------	------	------	------	------	------	------	------	------

ZENITH - TELEVISOR

MODOS DE SERVIÇO

TOSHIBA - TELEVISOR

*Manuais de ajustes com os respectivos modos de serviço
Estes chassis incluem todos os modelos fabricados até Dezembro de 2002
Não acompanham os esquemas elétricos
COREL - Escaneadas com boa resolução*

CHASSIS U 10 LEM

CHASSIS U 11

CHASSIS U 12

CHASSIS U 13

CHASSIS U 6 A e U 7 A

CHASSIS U 8

CHASSIS U 9

LEIA-ME

TABELA PEÇAS COM CÓDIGOS TOSHIBA DEZ
2002

DIVERSOS

LESON - FOTOS DE MODELOS DE AGULHAS

**TODAS AS FOTOS COM A DESCRIÇÃO DOS MODELOS DE AGULHA LESON AJUDAM O TÉCNICO A
COMPRAR UMA NOVA SEM TER A AMOSTRA DA VELHA.
COMPRAR UMA NOVA SEM TER A AMOSTRA DA VELHA.**

AR505PTB ADOBE ACROBAT , PROGRAMA PARA LER O FORMATO PDF

Conteúdo do disco 3

508MB - 538 Arquivos, 72 pastas

APLICATIVOS

Acrobat 5.0 - Instale para visualizar arquivos no formato pdf (Acompanha serial)

Agenda 10 - Excelente, nunca mais esqueça seus compromissos, com alarme

Autoshut - Excelente, desliga o computador automaticamente na hora programada

Calculadora para calcular IP - Simples, fácil de usar

Código cores-Excelente, com 1 clique na barra colorida vc sabe valor de resistor e capacitor

Eqivalência IC - Sensacional programa de equivalência no sistema MS-DOS

Gerador Barras - Gerador de barras para ajuste de monitores

Gerador de Barras - Outro excelente gerador de barras para ajuste de monitores

NET 2002 - Excelente Datasheet em pdf ou HTML on-line

PC-cillin 2002 - Proteja seu computador com este excelente anti-vírus (Acompanha crack)

Programa para oficina - Excelente Demo para 30 dias - uso há 9 anos

Recibo - Programa para emissão de recibos

WinRar2.7 - Aplicativo para descompactar arquivos com extensão *.rar - Anexo Crack

WinZip8.0 - Aplicativo para descompactar arquivos com extensão *.zip - Anexo Crack

DOCUMENTAÇÃO DE TV - ÁUDIO - VÍDEO - MONITORES

Apostila básica sobre antenas

Apostila básica sobre indutores

Apostila básica sobre medições de sinais

Apostila básica sobre osciloscópio

Apostila básica sobre TV

Apostila de monitores - Curso de manutenção de monitores (60 páginas)

Apostila sobre sistemas digitais

Arquivos diversos - TV - Áudio - Vídeo, etc 2,56MB 25 arquivos

Característica e substituição de transistores

Carregador de baterias, Excelente, com esquema

CD Player - Aprenda muito sobre CD Player

Conectores - The Hardware book - São 441 páginas sobre conectores

Curso de fontes - Excelente curso sobre fontes com 169 páginas

Curso TV - Excelente curso com 207 páginas

Cursos em geral - TV - Áudio - Vídeo, etc

Datasheet´s em geral - TV - Áudio - Vídeo, etc

Dicas de defeitos em geral - TV - Áudio - Vídeo, etc 1,04MB 15 arquivos

Dicionário de áudio - Saiba tudo sobre os termos usados em áudio

Dicionário técnico de eletrônica - Conheça todos os termos usados em eletrônica

Download de interesse geral para técnicos - Baixados da internet 14,5MB 35 arquivos

Equivalência SMD

Esquema fonte TV Sharp C-20381

Esquema Philips 14PT165-21PT165

Esquema TV CCE HPS-1402

Esquemas em geral - TV - Áudio - Vídeo, etc

Estereofonia - Saiba tudo sobre som estereofônico

Fonte TV CCE HPS-2070E

Fontes Chaveadas - Tudo sobre fontes chaveadas - são 1181 páginas

Fontes em geral - TV - Áudio - Vídeo, etc

Gerador barras para monitor - Todos os padrões de ajuste, inclusive o de barras coloridas

Informação Técnica CCE

Informação técnica em geral - TV - Áudio - Vídeo, etc 3,08MB 37 arquivos

Injetor sinais-Excitador Vert/Horiz/RGB-Diagnostica a área do televisor que está com defeito

Instrumentos de medição - Relação com preço e características dos equipamentos

Lâmpada em série - Projeto de uma sensacional lâmpada em série com esquema

Leitura Componentes

Manuais de usuários em geral - TV - Áudio - Vídeo, etc 42,7MB 27 arquivos

Manual de equivalência Philco - Código Philco para código comercial

Manual de instruções TV Philco

Manutenção em unidades de Cd em PC - Aprenda muito sobre unidades de Cd em PC

Melhore o som que você ouve São 37 páginas de dicas de como melhorar o som

Modo de serviço TV CCE HPS-2092

Modo de serviço em geral - TV - Áudio - Vídeo, etc 2,87MB 27 arquivos

Modo de serviço TV CCE HPS-2092

Modo de serviço TV Panasonic TC-29S10

Modo de serviço TV Philips chassis ANUBIS

Modo de serviço TV Philips chassis Anubis-VA AA

Modo de serviço TV Philips chassis GR1-VA 5

Modo de serviço TV Philips chassis L7 PLUS

Modo de serviço TV Sharp C-29ST54

Modos de serviço de TV

Modos de serviço TV Gradiente

Modos de serviço TV Panasonic

Modos de serviço TV Sony

Osciloscópio - Medidas elétricas

Ponta de prova - Pontas de prova para Testar até 50KVDC

Relação de componentes - TV - Áudio - Vídeo, etc

Reparação de controle remoto - Aprenda a consertar controle remoto

Service Panasonic

Service Toshiba1

Service Toshiba2

Service TV Sony

Sites legais - Sites para todas as necessidades

SMD Equivalência

Sugador pneumático - Excelente projeto de sugador de solda pneumático

Testador de Fly-back - Manual de montagem de um testador de Fly-back em Inglês

Transformadores

Tutorial de TV

Tutorial de TV2

Vários modos de serviço

MANUAIS TÉCNICOS COMPLETOS E/OU ANÁLISE DE CIRCUITOS

Todos originais em formato pdf

Philips

29PT552A	14GL1013	20GL1313	14GL1313	20GL1343	Chassis GR1-L1	Chassis L7L	14PT110A	14PT111A
----------	----------	----------	----------	----------	----------------	-------------	----------	----------

14PT210A	20PT120A	20PT121A	20PT220A	29GX1895	29GX1892			
----------	----------	----------	----------	----------	----------	--	--	--

Sharp

C-1432 B	C-1632 B	C-1492 B	C-1692 B	C-2092 B	C-29ST58B	C-1453	C-2053	
----------	----------	----------	----------	----------	-----------	--------	--------	--

Semp Toshiba

Chassi U8

CCE

HPS-2080-D

Conteúdo do disco 4 *(Clique na orlha em vermelho para ver comentários)*

100 Esquemas de TV's Importadas

Conteúdo do disco 5

CD do Corujinha 2002 (ATENÇÃO!!! Alguns clientes estão tendo problemas para instalar pois depende muito do PC e não pode ter gravador de CD, mas uso tanto no WIN98, quanto no WINXP

Conteúdo do disco 6

CURSO MANUTENÇÃO DE CELULARES

RESUMO DO CONTEÚDO:

Manuais de Serviços, Manual do usuário.
 Motorola, LG, Ericsson, Samsung, Nokia, Qualcomm
 Programas de Diagnósticos, Manutenção e Mudança de Serial
 Motorola, LG, Ericsson, Samsung, Nokia, Qualcomm
 Winstela Versões 5.31, 5.38, 6.03, 6.10, 6.43, 7.05 E 2000BR (Prontos para uso sem restrições)
 Módulos TDMA e CDMA para uso com o Winstela
 Programas que fazem a edição e troca de logotipos das operadoras e também para grupos de chamadas
 (Você pode colocar a foto de sua namorada(o) para apercer quando ela(e) ligar para você. Ou quando ligar o aparelho)
 Programas para você mesmo editar ringtones e fazer as mudanças que quiser, colocar aquela música predileta ou o Jingle de sua Loja.
 Softwares específicos dos fabricantes para fazer desbloqueio e mudanças internas nos sistemas dos aparelhos, Bios, ESN, etc..
 Imagens dos esquemas dos cabos de ligação para cada aparelho ou série de vários fabricantes, você mesmo pode fazer os cabos.
 Manuais completos de serviços, programação e documentação dos aparelhos.
 E você ainda leva + de 3.000 logos , + de 2.000 Ringtones de músicas que fizeram história..
 Bíblia da Motorola contando os segredos dos aparelhos.
 E junto com tudo isto tutorial em português dos programas de maior utilização no dia a dia de um técnico especializado no assunto.

Você também pode fazer seu pedido através dos seguintes e-mails:

eletronicavv@uol.com.br
eletronicavv@ibest.com.br
wilson_fatima@hotmail.com